



<b>BS471112</b>
<b>Dampfbackofen Serie 400</b>
<b>Edelstahl-hinterlegte Vollglastür</b>
<b>Breite 60 cm</b>
<b>Linksanschlag</b>
<b>Bedienung oben</b>



Grifflose Tür / automatische Türöffnung / Türöffnung per Sprachassistent möglich  
 Festanschluss für Wasserzu- und -ablauf  
 Reinigungssystem, vollautomatisch  
 Breiter Garraum  
 2 LED Lichtquellen  
 Externe Dampferzeugung  
 Druckloses Dämpfen  
 Heißluft von 30 °C bis 230 °C mit Feuchtstufen 0%, 30%, 60%, 80%, 100% frei kombinierbar  
 Sous-vide-Garen mit gradgenauer Temperatureinstellung  
 Flächengrill hinter Glaskeramik, mit Umluft bis 230 °C und Dampf kombinierbar  
 Automatik-Programme  
 Kerntemperaturfühler mit Garzeitschätzung  
 Beidseitig drehendes Heißluftgebläse für ideale Hitzeverteilung  
 TFT-Touch-Display  
 Blendenloses Gerät mit aufgesetztem Bedienmodul  
 Elektronische Temperaturregelung von 30 °C bis 230 °C  
 Nutzvolumen 50 Liter

**Heizmethoden**  
 Heißluft + 100 % Feuchte.  
 Heißluft + 80 % Feuchte. Heißluft + 60 % Feuchte. Heißluft + 30 % Feuchte. Heißluft + 0 % Feuchte.  
 Niedertemperatur-Garen. Sous-Vide-Garen. Flächengrill Stufe 1 + Feuchte. Flächengrill Stufe 2 + Feuchte. Flächengrill + Umluft. Gären. Auftauen. Regenerieren.

**Bedienung**  
 Automatische Türöffnung.  
 Bedienung durch Drehknebel und TFT-Touch-Display.  
 Klartextanzeige.  
 Speichermöglichkeit individueller Rezepte (inkl. Kerntemperaturfühler).  
 Personalisierung von Automatik-Programmen.  
 Info-Taste mit Bedienungshinweisen.  
 Seitlich öffnende Tür mit 180° Öffnungswinkel.

**Ausstattung**  
 Flächengrill 2 kW hinter Glaskeramik.  
 Dampfablöschung.  
 Beschwaden.  
 Drei-Punkt-Kerntemperaturfühler mit Abschalt-Automatik und Garzeitschätzung.  
 Automatik-Programme.  
 Ist-Temperaturanzeige.  
 Timer-Funktionen: Garzeitdauer, Garzeitende, Kurzzeitwecker, Stoppuhr, Langzeit-Timer (Star-K zertifiziert).  
 Automatischer Siedepunktgleich.  
 Kapazitätsanzeige der Filterpatrone (bei Anschluss an Entkalkungs-System GF 111 100).  
 2 x LED Beleuchtung seitlich.  
 Hygienischer Edelstahl-Garraum.  
 3 Einschub-Ebenen.

**Ausgewählte digitale Dienste (Home Connect)**  
 Türöffnung per Sprachassistenten.  
 Automatik-Programme.  
 Fernsteuerung und -überwachung.  
 Rezepte.  
 Heimnetzwerkintegration für digitale Dienste (Home Connect) kabelgebunden über LAN (empfohlen) oder kabellos über WiFi.

<b>Ausstattungsmerkmale</b>
<b>Frontfarbe</b>
<b>Bauform</b>
Eingebaut
<b>Türöffnung</b>
Drehtür
<b>Min. Nischenmaße für Installation (H x B x T)</b>
450-450 x 560-560 x 550
<b>Abmessungen des Gerätes</b>
455 x 590 x 540
<b>Abmessungen des verpackten Gerätes</b>
590 x 660 x 700
<b>Material der Blende</b>
ohne Blende
<b>Material der Tür</b>
Edelstahl hinter Glas
<b>Nettogewicht</b>
47,7
<b>Länge Anschlusskabel</b>
175,0
<b>EAN-Nummer</b>
4242006277666
<b>Absicherung</b>
16
<b>Spannung</b>
220-240
<b>Frequenz</b>
50
<b>Steckerart</b>
Schuko-/Gardy.m.Erdung
<b>Anzahl der Innenräume (2010/30/EC)</b>
1
<b>Nutzhalt (des Innenraums) (2010/30/EC)</b>
50
<b>Energieeffizienzklasse (2010/30/EC)</b>
A
<b>Energieverbrauch pro Ober-/Unterhitze Zyklus (2010/30/EC)</b>
<b>Energieverbrauch Gasofen pro Ober-/Unterhitze Zyklus(2010/30/EC)</b>
<b>Energieverbrauch pro Heißluft-Zyklus (2010/30/EC)</b>
0,72
<b>Energieverbrauch Gasofen pro Heißluft-Zyklus (2010/30/EC)</b>
<b>Energieeffizienzindex (2010/30/EC)</b>
94,7
<b>Integriertes Zubehör</b>
1 x Abwasserschlauch 3m, 1 x Rost, 1 x steckbarer Kerntemperaturfühler, 1 x Wasserzulaufschlauch 3m, 1 x EDE Behälter, gelocht, 40 mm tief, 1 x EDE Behälter, ungelocht, 40 mm tief, 4 x Reinigungskartusche

**Verbrauchs- und Anschlusswerte**  
 erstellt am 2023-04-12  
 Seite 1

Die Nutzung der Home Connect Funktion ist abhängig von den Home Connect Diensten, welche nicht in jedem Land verfügbar sind. Weitere Informationen hierzu finden Sie unter home-connect.com.

**Sicherheit**  
 Kindersicherung.  
 Sicherheitsabschaltung.  
 Gehäusekühlung mit Temperaturschutz.

**Reinigung**  
 Reinigungsprogramm, vollautomatisch.  
 Entkalkungsprogramm für den Dampfgenerator.  
 Trocknungsprogramm.  
 Automatische Trocknung des Garraums am Ende des Garprozesses.  
 Ablaufsieb, abnehmbar.  
 Demo Reinigungsprogramm.

**Planungshinweise**  
 Türanschlag nicht wechselbar.  
 Oberhalb von BS dürfen keine weiteren Elektrogeräte eingebaut werden.  
 Ablaufschlauch an keiner Stelle höher als Geräteunterkante positionieren und mind. 100 mm tiefer als Geräteablauf (s. Abbildung Abwasseranschluss).  
 Zulaufschlauch, einmalig verlängerbar. Max. Länge Ablaufschlauch 5 m.  
 Wasseranschluss (1) für Zulaufschlauch immer zugänglich halten; nicht direkt hinter dem Gerät positionieren.  
 Anschluss des Ablaufschlauchs an den Siphon (2) nicht direkt hinter dem Gerät positionieren und zugänglich halten.  
 Entkalkungssystem GF 111 100 (3) beim Anschließen des Geräts vorsehen, sofern die Wasserhärte 7° dH überschreitet.  
 Abstand Möbelkorpus bis Türfrontfläche 47 mm.  
 Frontüberstand für die Öffnung von seitlichen Schubladen beachten.  
 Bei Planung einer Ecklösung seitlich öffnende Tür und den erforderlichen Mindestabstand zur Wand berücksichtigen.  
 Anschlussdose außerhalb der Einbaunische planen.  
 Sonderzubehör (als Ersatzteil bestellen):  
 ET-Nr. 17002490 Entkalkungstabletten.

**Anschlussdaten**  
 Energieeffizienzklasse A auf einer Skala der Effizienzklassen von A+++ bis D.  
 Gesamtanschlusswert 3.1 kW.  
 Nur Kaltwasseranschluss.  
 Zulaufschlauch 3.0 m mit Anschluss ISO228-G 3/4" (Ø 26,4 mm), verlängerbar.  
 Ablaufschlauch (Ø 25 mm) 3.0 m (HT-Schlauch).  
 Anschlusskabel 1.8 m mit Stecker ist im Lieferumfang enthalten.  
 LAN-Kabel nicht im Lieferumfang enthalten.  
 Leistung Standby/Display an 0.8 W.  
 Leistung Standby/Display aus 0.5 W.  
 Leistung Standby/Netzwerk 1.8 W.  
 Zeit auto-Standby/Display an 20 min.  
 Zeit auto-Standby/Display aus 20 min.  
 Zeit auto-Standby/Netzwerk 20 min.  
 Bitte beachten Sie die Hinweise in der Gebrauchsanweisung, wenn Sie die WiFi-Funktion ausschalten möchten.

<b>Farbvarianten</b>
<b>BS471112</b>
<b>Edelstahl-hinterlegte Vollglastür</b>
<b>Breite 60 cm</b>
<b>BS471102</b>
<b>Vollglastür in Gaggenau Anthrazit</b>
<b>Breite 60 cm</b>

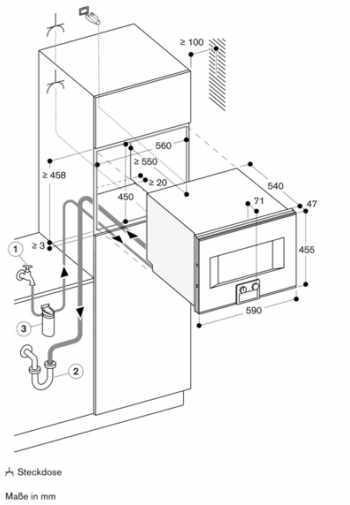
<b>Im Geräte-Preis enthalten</b>
1 x Abwasserschlauch 3m.
1 x Rost.
1 x steckbarer Kerntemperaturfühler.
1 x Wasserzulaufschlauch 3m.
1 x EDE Behälter, gelocht.
40 mm tief.

<b>Sonderzubehör</b>
<b>BA010301</b>
<b>Dreifach-Teleskop-Vollauszug</b>
<b>BA020361</b>
<b>Garbehälter aus Edelstahl, ungelocht, 46 mm tief, 5,4 l.</b>
<b>BA020370</b>
<b>Garbehälter aus Edelstahl, gelocht, 40 mm tief, 5 l.</b>
<b>BA020381</b>
<b>Garbehälter, antihaf-beschichtet, ungelocht, 46 mm tief, 5,4 l.</b>
<b>BA020390</b>
<b>Behälter, antihafbeschichtet, gelocht, 40 mm tief, 5 l.</b>
<b>BA046117</b>
<b>Glaswanne</b>
<b>CLS10040</b>
<b>Reinigungskartuschen, 4er Set</b>
<b>GN010330</b>
<b>Adapter für Gastronom-Behälter und Bräter.</b>
<b>GN114130</b>
<b>Gastronom-Behälter aus Edelstahl, GN 1/3</b>
<b>GN114230</b>
<b>Gastronom-Behälter aus Edelstahl, GN 2/3</b>
<b>GN124130</b>
<b>Gastronom-Behälter aus Edelstahl, GN 1/3</b>
<b>GN124230</b>
<b>Gastronom-Behälter aus Edelstahl, GN 2/3</b>
<b>GN340230</b>
<b>Gastronom-Bräter aus Aluminiumguss.</b>

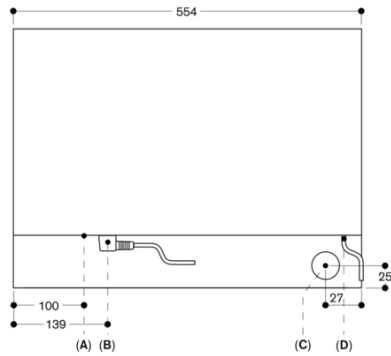
<b>Installationszubehör</b>
<b>GF111100</b>
<b>Wasserentkalkungssystem</b>
<b>GF121110</b>
<b>Ersatzpatrone.</b>
<b>GZ010011</b>
<b>Verlängerung des Zu- und Ablaufschlauchs (Länge 2 m)</b>

BS471112  
 Dampfbackofen Serie 400  
 Edelstahl-hinterlegte Vollglastür  
 Breite 60 cm  
 Linksanschlag  
 Bedienung oben

erstellt am 2023-04-12  
 Seite 2



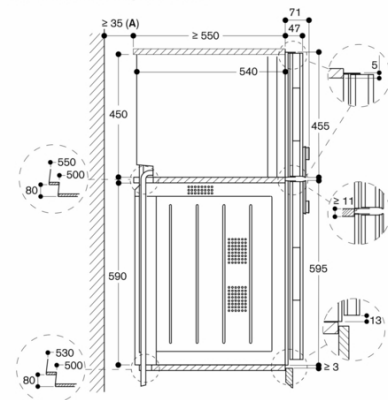
Ansicht von hinten



- A: LAN-Anschluss
- B: Elektro-Anschlusskasten
- C: Wasserablauf
- D: Kaltwasserzulauf

Maße in mm

Seitenansicht BS 474/475 über BO



A: Nur erforderlich, wenn die Wasserschläuche des BS nicht in den Eckaussparungen der Geräte geführt werden können.

Maße in mm